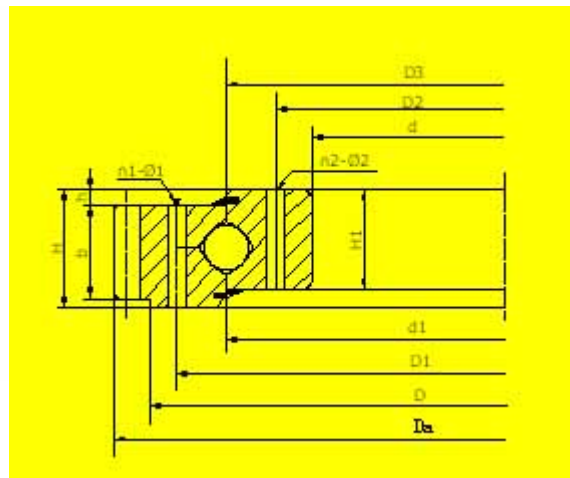


### 轉盤軸承

轉盤軸承，又稱回轉支承，是一種能夠同時承受較大的軸向載荷、徑向載荷和傾覆力矩的大型軸承。轉盤軸承一般都帶有安裝孔、內齒輪或外齒輪、潤滑油孔和密封裝置，因而能使主機結構設計緊湊、引導可靠、維護方便。

轉盤軸承有無齒式、外齒式 and 內齒式的四點接觸球軸承、雙排角接觸式球軸承、交叉圓柱滾子軸承、交叉圓錐滾子軸承和三排圓柱滾子組合軸承等多種結構型式。其中四點接觸球軸承具有較高的靜載荷容量；交叉圓柱滾子軸承具有較高的動載荷容量；交叉圓錐滾子軸承通過預過盈能使軸承具有較大的支承剛性和較高的回轉精度。

轉盤軸承廣泛應用於起重機械、採掘機械、建築機械、港口機械、船舶機械以及高精度的雷達機械和導彈發射架等大型回轉裝置上。





# Slew Roller Bearings

*An responsible/reliable partner*

WWW.CALLSMQ.COM Tel : +886-2-29160506 Fax : +886-2-29160491 SMQ@CALLSMQ.COM

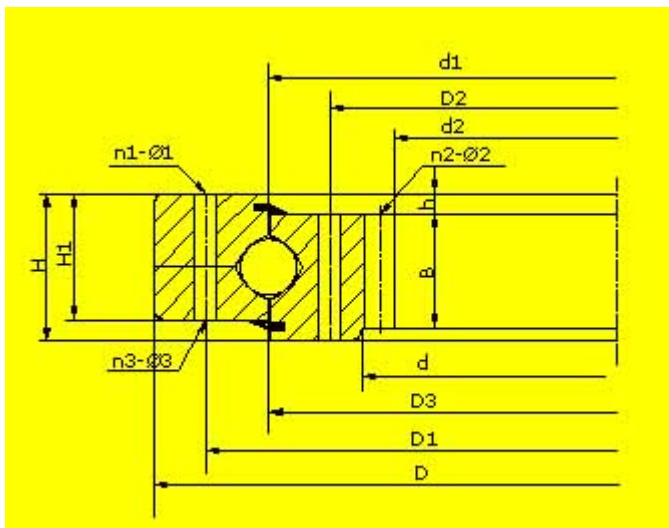
外形尺寸			安裝尺寸					基本額定載荷	軸承代號	重量 (參考)
mm			mm							
D	d	H	D1	D2	n1	n2	Da	KN		kg
674	470	77	630	500	18	18	696	1570	D178794	93.1
776	600	72	740	636	20	24	798	1070	1787/600G	94.1
853	674	70	825	709	34	23	889	1830	1787/674G2	89
853	674	70	825	709	34	24	889	1830	1787/674G2K	88.6
894	710	67	845	744	8	8	924	1790	1787/710G2	107
894	710	67	875	760	8	12	924	1790	1787/710G2K	107
894	710	67	865	744	20	20	924	1790	1787/710G2K1	107
1050	800	90	1012	838	30	30	1092	2150	1787/800G	217
1050	800	90	1012	838	30	30	1092	2150	1787/800GK	217
1335	1060	109	1295	1105	24	24	1388	5010	1787/1060G	407
1365	1075	120	1310	1130	36	36	1424	4630	1787/1075	463
1365	1075	120	1310	1130	36	36	1424	4630	1787/1075	463
1365	1075	130	1310	1130	36	36	1420	4630	1787/1075K	550
1365	1075	120	1310	1130	36	36	1424.91	4630	1787/1075G2	463
1365	1075	120	1310	1130	36	36	1424	4630	1787/1075G2K	463
1475	1330	82.4	1510	1362	24	24	1584	3530	1787/1330G2	280
1945	1700	120	1900	1750	24	24	2016	4050	1787/1700	516

### 轉盤軸承

轉盤軸承，又稱回轉支承，是一種能夠同時承受較大的軸向載荷、徑向載荷和傾覆力矩的大型軸承。轉盤軸承一般都帶有安裝孔、內齒輪或外齒輪、潤滑油孔和密封裝置，因而能使主機結構設計緊湊、引導可靠、維護方便。

轉盤軸承有無齒式、外齒式 and 內齒式的四點接觸球軸承、雙排角接觸式球軸承、交叉圓柱滾子軸承、交叉圓錐滾子軸承和三排圓柱滾子組合軸承等多種結構型式。其中四點接觸球軸承具有較高的靜載荷容量；交叉圓柱滾子軸承具有較高的動載荷容量；交叉圓錐滾子軸承通過預過盈能使軸承具有較大的支承剛性和較高的回轉精度。

轉盤軸承廣泛應用於起重機械、採掘機械、建築機械、港口機械、船舶機械以及高精度的雷達機械和導彈發射架等大型回轉裝置上。





# Slew Roller Bearings

*An responsible/reliable partner*

WWW.CALLSMQ.COM Tel : +886-2-29160506 Fax : +886-2-29160491 SMQ@CALLSMQ.COM

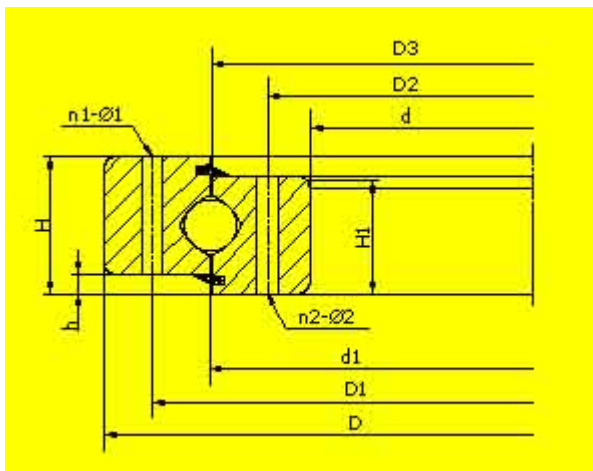
外形尺寸			安裝尺寸						基本額定載荷	軸承代號	重量 (參考)
mm			mm								
D	d	H	D1	D2	n1	n2	φ 1	φ 2	KN		kg
662	458	80	626	494	20	20	18	18	1440	013. 30. 560	94
732	528	80	696	564	24	24	18	18	1870	013. 30. 630	110
812	608	80	776	644	24	24	18	18	2120	013. 30. 710	120
922	678	100	878	722	30	30	22	22	3130	013. 40. 800	256
1022	778	100	978	822	30	30	22	22	3550	013. 40. 900	240
1200	-	56	1170	1044	16	24	17. 5	10. 5	2100	3-646G2	84. 1
1530	1210	122	1480	1260	40	40	26	26	7130	2787/1210G2	540
1715	1400	110	1660	1460	24	24	M20	M20	3650	2787/1400GK	545
1715	1400	110	1660	1460	24	24	23	23	3650	2787/1400GK1	545
1780	1440	100	1730	1494	48	48	22	M20	5030	2787/1440	554
1780	1440	100	1730	1494	48	48	22	M20	5780	2787/1440G	554
1780	1440	104	1730	1494	48	48	22	M20	5780	2768/1440G	555
1875	1525	140	1815	1585	42	42	29	29	8730	2787/1525G2	1019

### 轉盤軸承

轉盤軸承，又稱回轉支承，是一種能夠同時承受較大的軸向載荷、徑向載荷和傾覆力矩的大型軸承。轉盤軸承一般都帶有安裝孔、內齒輪或外齒輪、潤滑油孔和密封裝置，因而能使主機結構設計緊湊、引導可靠、維護方便。

轉盤軸承有無齒式、外齒式 and 內齒式的四點接觸球軸承、雙排角接觸式球軸承、交叉圓柱滾子軸承、交叉圓錐滾子軸承和三排圓柱滾子組合軸承等多種結構型式。其中四點接觸球軸承具有較高的靜載荷容量；交叉圓柱滾子軸承具有較高的動載荷容量；交叉圓錐滾子軸承通過預過盈能使軸承具有較大的支承剛性和較高的回轉精度。

轉盤軸承廣泛應用於起重機械、採掘機械、建築機械、港口機械、船舶機械以及高精度的雷達機械和導彈發射架等大型回轉裝置上。





# Slew Roller Bearings

*An responsible/reliable partner*

WWW.CALLSMQ.COM Tel : +886-2-29160506 Fax : +886-2-29160491 SMQ@CALLSMQ.COM

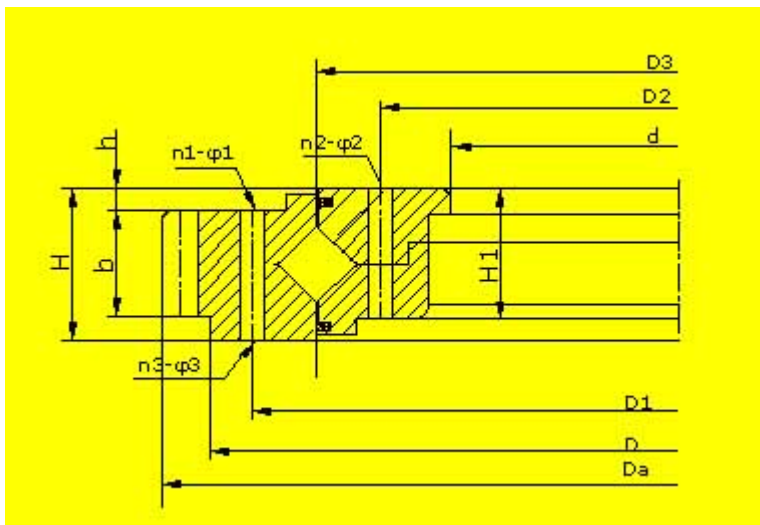
外形尺寸			安裝尺寸						基本額定載荷	軸承代號	重量 (參考)
mm			mm								
D	d	H	D1	D2	n1	n2	φ 1	φ 2	KN		kg
480	260	60	444	296	16	16	14	14	754	116752	55
590	460	45	570	488	8	12	M10	10	626	176792	35.9
590	460	45	570	488	12	12	10	10	626	176792K	36
590	460	45	570	488	12	8	10	10	944	176792K2M	30.8
720	560	36	690/590	12	12	14	12	12	708	1167/560	40.3
720	560	36	690	590	12	32	M12	16	708	167/560K	39.2
720	560	36	690	590	12	12	14	12	708	1167/560M	38.1
780	530	60	740	560	20	20	20	20	1120	1167/530	103
900	700	36	860	740	12	12	M16	17	1790	1167/700	60
950	760	80	915	795	24	24	18	M16	2030	E787/760G2	138
1000	775	64	948	802	24	12/12	M12	13/M12	1960	3-640	112
1050	800	90	1012	838	30	30	20	20	2150	787/800G	192
1120	850	85	1074	924	12	12	M20	22	1510	71769/850Y	248
1200	932	120	1148	984	40	40	26	M24	3490	787/932G2	328
1165	960	90	1135	1040	36	36	18	M16	2490	787/960G2	202
1250	1000	100	1206	1044	12	12	18	M16	5400	787/1000G2	283
1509	1260	90	1465	1315	36	36	22	M20	3780	787/1260G2	274
1780	1440	100	1730	1494	48	48	22	M20	5030	787/1440G2	533
1820	1400	136	1750	1470	24	24	35	35	6110	71169/1400Y	1114
1820	1400	136	1750	1470	24	24	35	35	10700	71169/1400Y1	1120

### 轉盤軸承

轉盤軸承，又稱回轉支承，是一種能夠同時承受較大的軸向載荷、徑向載荷和傾覆力矩的大型軸承。轉盤軸承一般都帶有安裝孔、內齒輪或外齒輪、潤滑油孔和密封裝置，因而能使主機結構設計緊湊、引導可靠、維護方便。

轉盤軸承有無齒式、外齒式和內齒式的四點接觸球軸承、雙排角接觸式球軸承、交叉圓柱滾子軸承、交叉圓錐滾子軸承和三排圓柱滾子組合軸承等多種結構型式。其中四點接觸球軸承具有較高的靜載荷容量；交叉圓柱滾子軸承具有較高的動載荷容量；交叉圓錐滾子軸承通過預過盈能使軸承具有較大的支承剛性和較高的回轉精度。

轉盤軸承廣泛應用於起重機械、採掘機械、建築機械、港口機械、船舶機械以及高精度的雷達機械和導彈發射架等大型回轉裝置上。





## Slew Roller Bearings

*An responsible/reliable partner*

WWW.CALLSMQ.COM Tel : +886-2-29160506 Fax : +886-2-29160491 SMQ@CALLSMQ.COM

外形尺寸			安裝尺寸					基本額定載荷	軸承代號	重量 (參考)
mm			mm							
D	d	H	D1	D2	n1	n2	Da	KN		kg
602	398	75	566	434	20	20	630	1040	111.25.500	80
662	458	75	626	494	20	20	690	1160	111.25.560	90
732	528	75	696	564	24	24	774	1300	111.25.630	100
812	608	75	776	644	24	24	852	1490	111.25.710	110
922	678	82	878	722	30	30	968	1850	111.28.800	170
1022	778	82	978	822	30	30	1064	2090	111.28.900	190
1122	878	82	1078	922	36	36	1190	2330	111.28.1000	210
1242	998	82	1198	1042	36	36	1290	2620	111.28.1120	230
1390	1110	91	1337	1163	40	40	1452	3210	111.32.1250	350
1540	1260	91	1487	1313	40	40	1608	3580	111.32.1400	400
1740	1460	91	1687	1513	45	45	1820	4120	111.32.1600	440
1940	1660	91	1887	1713	45	45	2016	4600	111.32.1800	500

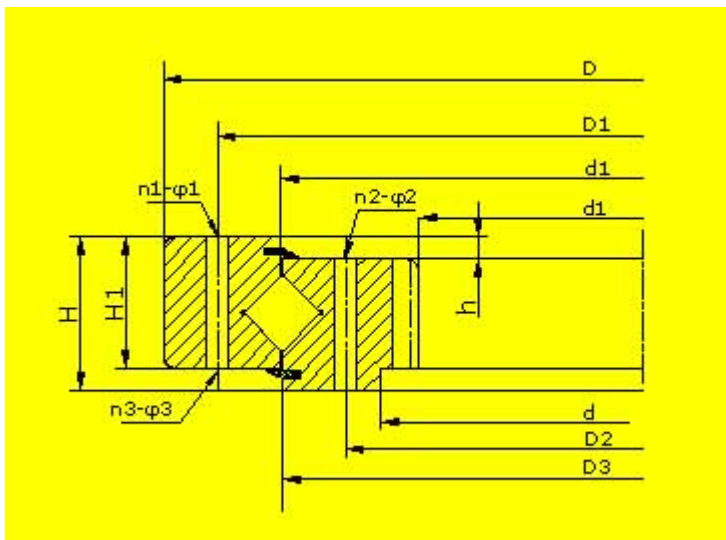


### 轉盤軸承

轉盤軸承，又稱回轉支承，是一種能夠同時承受較大的軸向載荷、徑向載荷和傾覆力矩的大型軸承。轉盤軸承一般都帶有安裝孔、內齒輪或外齒輪、潤滑油孔和密封裝置，因而能使主機結構設計緊湊、引導可靠、維護方便。

轉盤軸承有無齒式、外齒式 and 內齒式的四點接觸球軸承、雙排角接觸式球軸承、交叉圓柱滾子軸承、交叉圓錐滾子軸承和三排圓柱滾子組合軸承等多種結構型式。其中四點接觸球軸承具有較高的靜載荷容量；交叉圓柱滾子軸承具有較高的動載荷容量；交叉圓錐滾子軸承通過預過盈能使軸承具有較大的支承剛性和較高的回轉精度。

轉盤軸承廣泛應用於起重機械、採掘機械、建築機械、港口機械、船舶機械以及高精度的雷達機械和導彈發射架等大型回轉裝置上。





# Slew Roller Bearings

*An responsible/reliable partner*

WWW.CALLSMQ.COM Tel : +886-2-29160506 Fax : +886-2-29160491 SMQ@CALLSMQ.COM

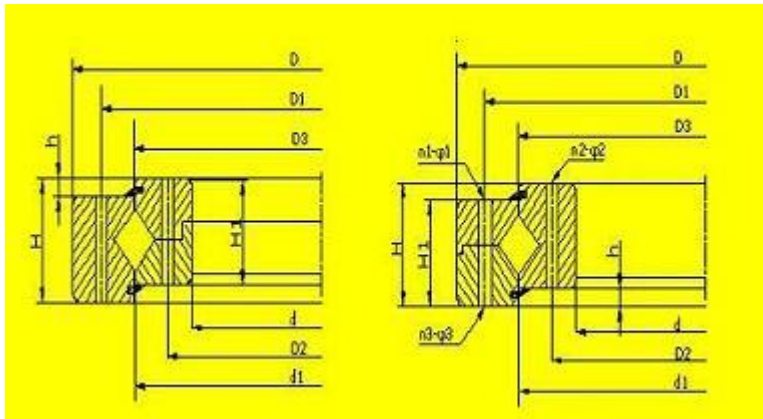
外形尺寸			安裝尺寸						基本額 定載荷	軸承代號	重量 (參考)
mm			mm								
D	d	H	D1	D2	n1	n2	$\varphi 1$	$\varphi 2$	KN		kg
602	398	75	566	434	20	20	18	18	1040	113.25.500	80
920	695	90	870	735	30	30	18	18	1610	2797、695G2	175
1000	760	95	956	800	24	24	20	20	2370	2797/760G2	206
1022	778	82	978	822	30	30	22	22	2090	113.28.900	190
1170	875	95	1120	930	24	24	22	22	2760	2797/875G2	297
1180	870	115	1125	920	18	18	26	26	2920	2797/870G2	374
1200	955	90	1160	1000	36	18	18	18	2540	2797/955G	245
1200	955	90	1160	1000	36	18	18	18	2540	2797/955G2	245
1200	1010	90	1160	1041	36	20	22	M20	2540	2797/1010G2	199
1200	1010	90	1160	1041	36	20	22	M20	2540	2797/1010GK	199
1595	1278	120	1535	1335	36	36	26	26	3980	2797/1278G2	585
1715	1400	110	1660	1460	40	40	26	M24	597	2792/1400G2K	587

### 轉盤軸承

轉盤軸承，又稱回轉支承，是一種能夠同時承受較大的軸向載荷、徑向載荷和傾覆力矩的大型軸承。轉盤軸承一般都帶有安裝孔、內齒輪或外齒輪、潤滑油孔和密封裝置，因而能使主機結構設計緊湊、引導可靠、維護方便。

轉盤軸承有無齒式、外齒式 and 內齒式的四點接觸球軸承、雙排角接觸式球軸承、交叉圓柱滾子軸承、交叉圓錐滾子軸承和三排圓柱滾子組合軸承等多種結構型式。其中四點接觸球軸承具有較高的靜載荷容量；交叉圓柱滾子軸承具有較高的動載荷容量；交叉圓錐滾子軸承通過預過盈能使軸承具有較大的支承剛性和較高的回轉精度。

轉盤軸承廣泛應用於起重機械、採掘機械、建築機械、港口機械、船舶機械以及高精度的雷達機械和導彈發射架等大型回轉裝置上。





## Slew Roller Bearings

*An responsible/reliable partner*

WWW.CALLSMQ.COM Tel : +886-2-29160506 Fax : +886-2-29160491 SMQ@CALLSMQ.COM

外形尺寸			安裝尺寸						基本額定載荷	軸承代號	重量 (參考)
mm			mm								
D	d	H	D1	D2	n1	n2	$\phi 1$	$\phi 2$	KN		kg
550	320	85	515	365	12	8	17	18	882	79764	85.6
900	600	125	848	690	30	29	26	M24	2800	797/600G2	246
1000	700	140	940	770	24	24	M20	22	2540	797/700G	190
1150	845	130	1100	895	24	24	22	22	4010	797/845G2	393
1180	870	115	1125	920	18	18	28	28	2920	797/870G	355
1180	870	115	1125	920	18	18	28	28	2320	797/870K	355
1180	870	115	1125	920	18	18	28	28	3200	797/870G2K1	356
1270	1000	100	1220	1050	36	36	19	19	3330	792/1000G2	303
1270	1000	100	1220	1050	36	36	19	19	3330	792/100G2K	303
1608	1250	148	1512	1297	16	16	25	25	5950	797/1250G2	743
1608	1250	148	1512	1297	16	16	25	25	5950	797/1250G2K	717
1660	1278	120	1535	1335	18	18	26	26	4270	797/1278G2K	589
1700	1250	155	1650	1330	24	24	26	26	6020	792/1250G2	1103
1700	1380	145	1650	1440	24	24	27	27	4610	797/1380G2	746
1840	1370	160	1770	1430	30	24	28	28	9970	797/1370G	1213