

**Koaxial-Kupplung für  
Anwendungen in der  
Stahlindustrie**

**Coaxial Coupling for  
the Metal Producing  
Industry**

**Type 13-019**



**Beschreibung:**

Die Koaxial-Kupplung der Type 13-019 ist speziell für die Anwendungen in der Stahlindustrie entwickelt worden. Ein innen liegender Elektostecker (7- oder 12-polig) wird von Druckluft oder Schutzgas umströmt und damit vor Überhitzung geschützt. Das Elektrokabel wird geschützt im Druckluftschlauch geführt. Gleichzeitig wird das Eindringen von Schmutz oder Feuchtigkeit wirkungsvoll verhindert. Zusätzlich kann die Druckluft in den Schaltschränken genutzt werden, ohne dass zusätzliche Leitungen verlegt werden.

**Eigenschaften:**

- verdrehgesicherte Ausführung durch Nutzensteinführung
- robuste Bauform
- schmutzgeschützte Verriegelungsmechanik
- Schutzart: IP 65
- Elektostecker für max. 25 V, 16 A (7-polig) bzw. 25 V, 5 A (12-polig)
- einfache Montage und Demontage der Elektrokontakte
- Crimptechnik der Elektrokontakte
- Explosionsschutz bei der Verwendung von Schutzgas

**Technische Daten:**

Werkstoffe:

Gehäusebauteile: Edelstahl 1.4404

Elektrokontakte: Messing vergoldet

Dichtung: hochtemperaturbeständiges FKM

**Description:**

The coaxial coupling type 13-019 was especially developed to be used in the heavy duty environment of the metal producing industry. Air or nitrogen flows around a centrally positioned electro connector (7 or 12 way) and protects it from overheating. The electro cable is lead in a well protected way inside the air hose. Simultaneously the ingress of dirt and moisture is prevented. The air pressure can also be used to protect electric switch boards and connection cabinets without having to install extra lines.

**Features:**

- rotational alignment secured by groove – shoulder alignment
- robust design
- dirt protected locking arrangement
- safety class: IP 65
- Electro connector with 7 contacts for max. 25V and 16 A, or 12 contacts for max. 25 V and 5 A
- simple assembly and wiring of electro contacts
- crimp connection for cables
- explosion protected when protective gas is used

**Technical data:**

Materials:

Housing: stainless steel 1.4404 (AISI 316 L)

Electro contacts: brass gold plated

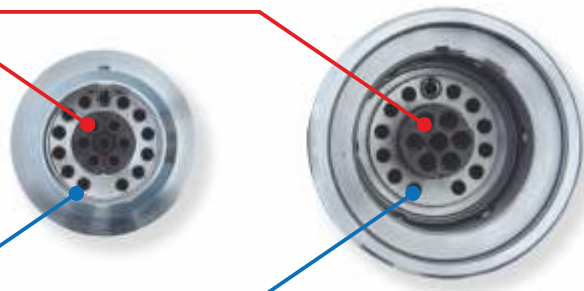
Seals: high temperature FKM

Buchsen für Elektrokontakte

Electro sockets

Kühlkanäle für Druckluft

Cooling channels for air



Staubkappe  
Protection cap



Nippel  
Adaptor



Kupplung  
Coupling



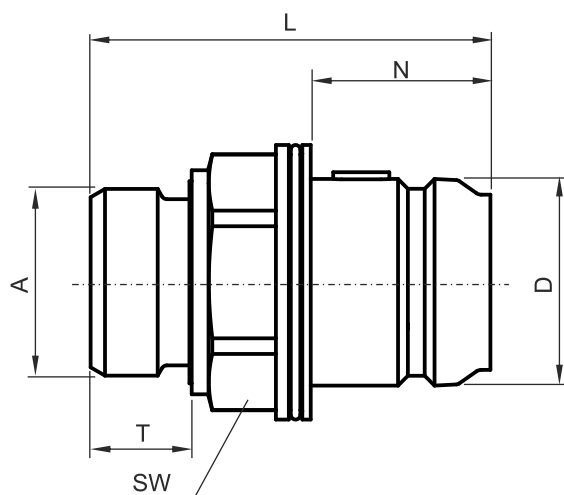
Parknippel  
Parking adaptor

# Type 13-019

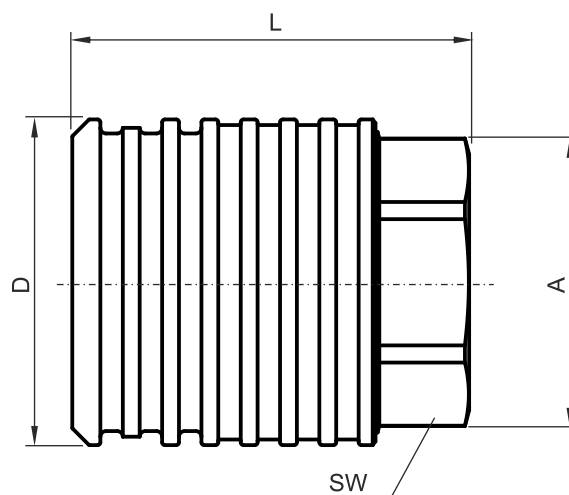
## Koaxial-Kupplung für Anwendungen in der Stahlindustrie Coaxial Coupling for the Metal Producing Industry



	Bestellnummer Part number	Anschluss Connection	L	N	T	D	SW
<b>Nippel Adaptor</b>	<b>13-019-1-XX001-AAAB-Z02</b>	G 1" A nach DIN 228 mit Einschraubzapfen nach DIN 3852-11 Form E inkl. Profildichtring British standard pipe parallel (BSPP) male thread to DIN ISO 228, sealing profile "E" to DIN 3852-11 for o-ring or sealing ring	71	32	18	37	41
	<b>13-019-1-XX003-AAAB-Z02</b>	PG 21 IG	50	32	20	37	41
<b>Staubkappe Protection cap</b>	<b>13-019-5-AAAC</b>	–	71	–	–	58	46
<b>Kupplung Coupling</b>	<b>13-019-4-XX002-AAAA-Z02</b>	PG 21 IG	71	–	16	58	46
	<b>13-019-4-XX004-AAAA-Z02</b>	Schottanschluss mit Anschlussgewinde M42 x 1,5 und PG 21 Innengewinde Male thread M 42 x 1,5 for panel mounting and PG 21 female for cable clamp	134	–	55	58	–
<b>Parknippel Parking adaptor</b>	<b>13-019-6-WR033-AAAD</b>	G 1" A nach DIN 228 to DIN ISO 228	70	32	20	49	41



Nippel  
Adaptor



Kupplung  
Coupling



Clean-Break-Kupplungen der Serie  
Clean break couplings series  
HC-G



Clean-Break-Schraub-Kupplungen  
Screw-to-connect clean break couplings  
Serie / Series CH

**Für jede Anwendung die richtige Kupplung ...**  
**For each application the best suitable coupling ...**



Wka • 12/2012

**... und über 400.000 weitere Varianten für alle Anwendungsfälle!**  
**... and more than 400,000 other variations for all applications!**

## **WALTHER-PRÄZISION**

**Carl Kurt Walther GmbH & Co. KG**

Hausadresse / Head office:

Westfalenstraße 2  
42781 Haan, Germany

Telefon: +49 (0) 21 29 567-0  
Telefax: +49 (0) 21 29 567-450

Postadresse / Postal address:

Postfach 420444  
42404 Haan, Germany

eMail: [info@walther-praezision.de](mailto:info@walther-praezision.de)  
Internet: [www.walther-praezision.de](http://www.walther-praezision.de)



Choose the Original  
Choose Success!



walther  
präzision