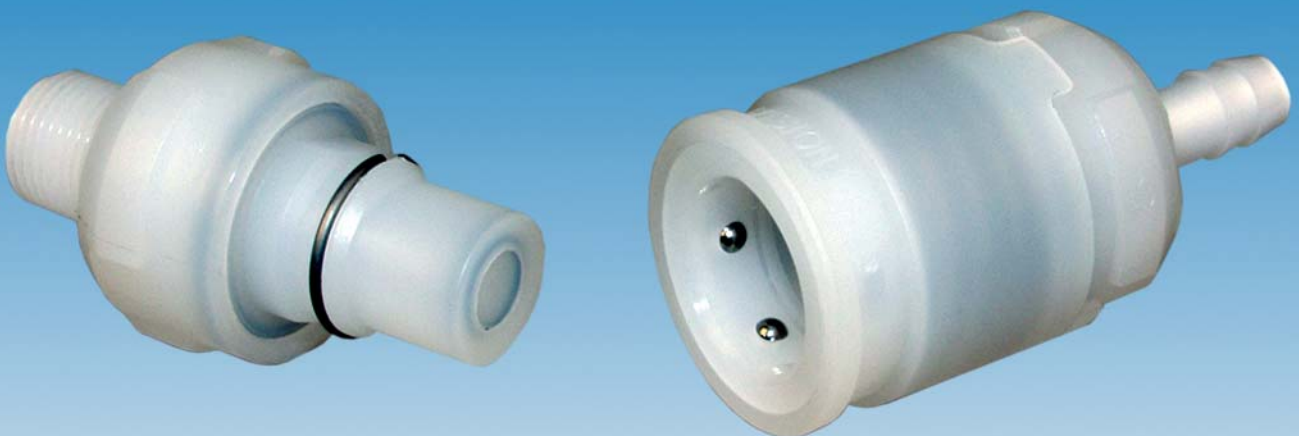


**Clean-Break-Kupplung  
in Kunststoffausführung**

**Clean break coupling,  
plastic version**

**CK-G09**



## Beschreibung / technische Daten:

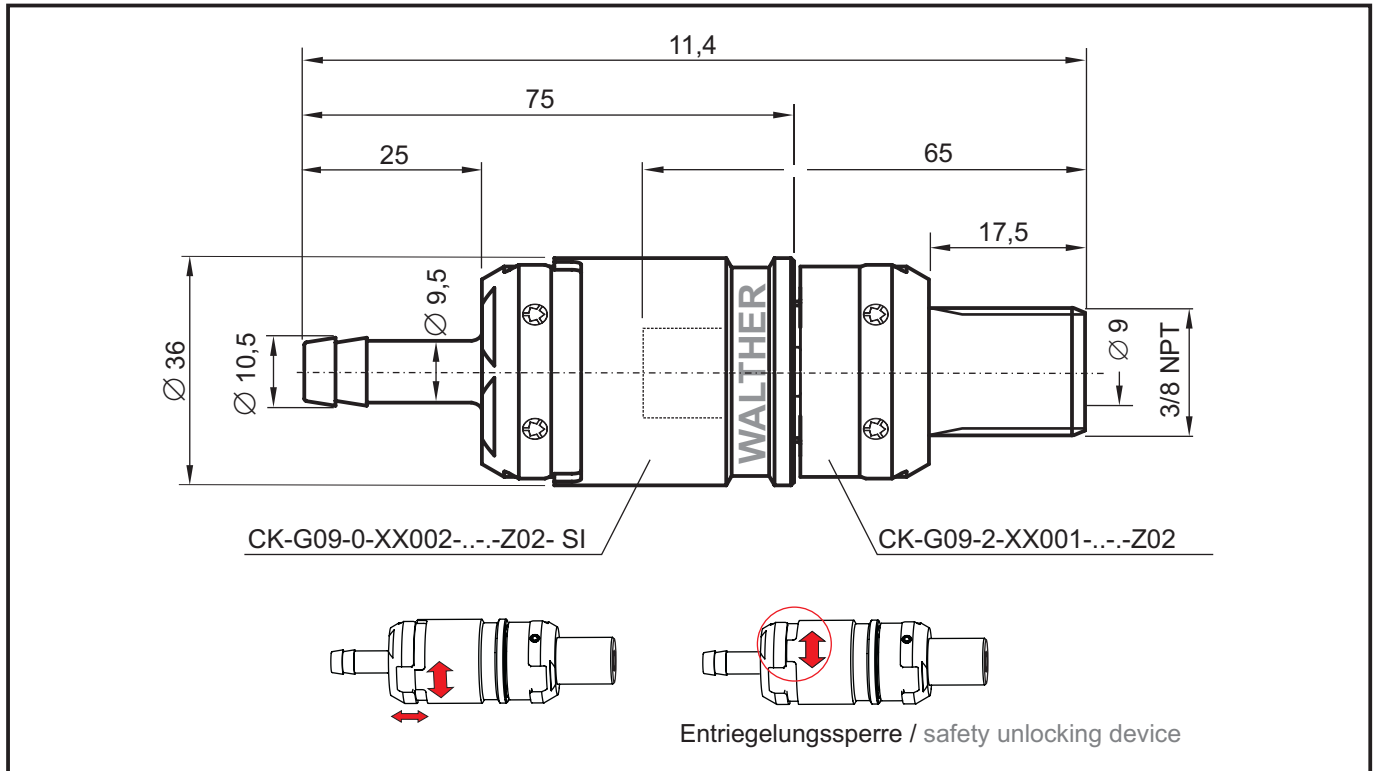
Clean-Break-Kupplung CK-G09 aus PVDF

- einsetzbar für Kühlwasser oder im Bereich der Chemie- und Pharmaindustrie
- Ventile beidseitig selbstschließend
- mit Entriegelungssperre
- Dichtungen: EPDM, NBR, FKM oder FFKM

## Description / technical data:

Clean break coupling CK-G09 made of PVDF

- applicable for cooling water or in the chemical and pharmaceutical industry
- valves self-sealing on both sides
- with safety unlocking device
- seals: EPDM, NBR, FKM or FFKM



Type:	<b>CK-G09</b>
Nennweite / nominal bore:	9 mm
Betriebsdruck working pressure (max. stat.):	16 bar bei geeignetem Anschluss ge- bzw. entkuppelt bei Raumtemperatur 232 psi with suitable connection, connected and disconnected at room temperature
max. Betriebstemperatur max. working temperature:	-25 °C bis / to + 70 °C
Cv-Wert / Cv value:	2,0
Anschlüsse / Connections:	3/8" NPT- Gewinde und Schlauchanschluss 9,5 mm* 3/8" NPT thread and hose connection 9.5 mm* * Weitere Anschlüsse auf Anfrage, ggf. entfällt die Entriegelungssperre. * Other connections on request; if necessary, the safety unlocking device is omitted.

## WALTHER-PRÄZISION Carl Kurt Walther GmbH & Co. KG

Hausadresse / Head office:  
Westfalenstraße 2  
42781 Haan, Germany  
Telefon: +49 (0) 21 29 567-0  
Telefax: +49 (0) 21 29 567-450

Postadresse / Postal address:  
Postfach 420444  
42404 Haan, Germany  
eMail: info@walther-praezision.de  
Internet: www.walther-praezision.de