

**Niederdruck  
Clean-Break-Kupplung**

**Low Pressure  
Clean Break Coupling**

**Serie CT  
Series CT**



**Beschreibung:**

Die Clean-Break-Kupplung der Serie CT ist eine Steckkupplung neuester Generation für den Bereich Niederdruck (bis 64 bar).

Geeignet für alle Anwendungen, in denen geringste Leckagen bei einfachster Bedienung und hohem Durchfluss gefordert werden. Ausführung in Edelstahl.

**Merkmale:**

- Einfaches Kuppeln durch Verriegelungsautomatik
- Spritzfreies Kuppeln und Entkuppeln, d.h. minimale Leckagemengen
- Geringe Kuppelkraft auch bei nicht schmierenden Medien
- Kuppeln unter Restdrücken (siehe technische Daten)
- Hoher Durchflusskennwert (Cv) aufgrund strömungsgünstiger Ventilgeometrien
- Ringgriffe zur Bedienungserleichterung optional für DN 19 erhältlich
- ATEX-Ausführung lieferbar

**Empfehlung:**

Zum Schutz von Dichtflächen sollten die Verschlussnippel fest montiert und die Verschlusskupplungen als Loseile verwendet werden.

**Description:**

The clean break couplings of the CT series are our latest generation push to connect couplings for low pressure applications (up to 64 bar).

This series is suitable for all applications which demand minimal leakage, fool-proof handling and a high flow rate. It is made of stainless steel.

**Features:**

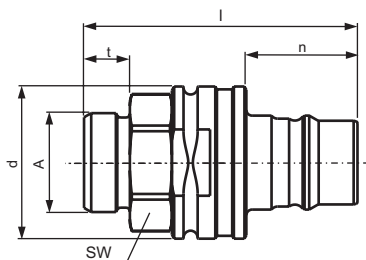
- Easy connection with automatic lock
- Non-squirting connection and disconnection, i.e. virtually no leakage
- Low couple force even with non-lubricating fluids
- Connection under residual pressures (see technical data)
- High flow rate (Cv) due to flow optimised valve geometries
- Size 19 mm available with ring grip option for an easier handling
- Available in an ATEX conforming version

**We recommend:**

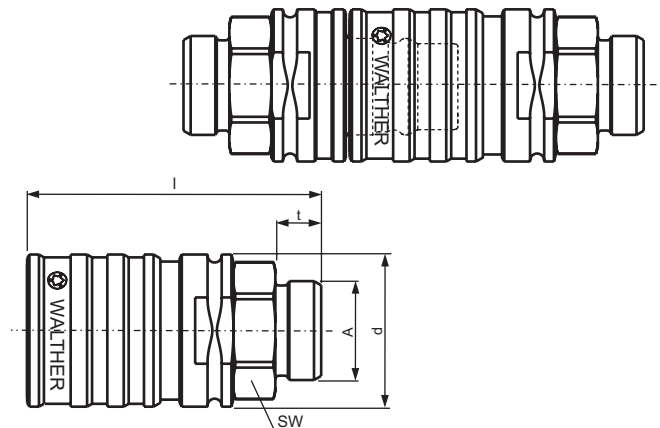
The self sealing adaptors should be rigidly mounted and the self sealing couplings should be used as free parts which protects the sealing faces.

Bei der Festlegung des Betriebsdruckes ist neben dem Betriebsdruck der Kupplungsarmatur auch der max. zulässige Betriebsdruck des genormten Anschlusses zu berücksichtigen.

When determining the operating pressure, the specific working pressure of the coupling, and the maximum working pressure of the end connection standard must be taken into account.



Verschlussnippel / Self sealing adaptor



Verschlusskupplung / Self sealing coupling

**Technische Daten / technical data:**

Type	DN	Betriebsdruck working pressure P max. stat.				kuppelbar unter Restdruck / can be connected under residual pressure	Leckage- menge amount of leakage [ml]*	Cv-Wert Cv- value	<b>Dichtungen / Seals:</b> FKM Andere Dichtungsqualitäten auf Anfrage (EPDM, FFKM ...) Other seal qualities on request (EPDM, FFKM ...)
		gekuppelt connected [bar]	entkuppelt disconnected [bar]	stat. [psi]	stat. [psi]				
<b>CT-005</b>	5	64	928	30	435	25	362	0,1	0,8
<b>CT-007</b>	7	64	928	30	435	10	145	0,1	1,85
<b>CT-009</b>	9	64	928	30	435	10	145	0,1	2,75
<b>CT-012</b>	12	64	928	30	435	8	116	0,15	4,5
<b>CT-019</b>	19	40	580	30	435	2	29	0,3	9,8

**Werkstoffe / Materials:**

Gehäuse: Edelstahl 1.4305  
Federn: Edelstahl 1.4310  
Housing: stainless steel 1.4305  
Springs: stainless steel 1.4310

\* bei 3,5 bar / at 50 psi

	<b>Bestellnummer</b> <b>Part number</b> <small>kurzfristig lieferbar available at short notice</small>	<b>Anschluss A</b> <b>Connection A</b>	<b>Reihe</b> <b>Series</b>	<b>Rohr AD</b> <b>Pipe OD</b>	<b>DN</b>	<b>d</b>	<b>SW</b>	<b>l</b>	<b>t</b>	<b>n</b>	<b>Gewicht</b> <b>Weight (g)</b>
Verschlusskupplung / Self sealing coupling	<b>CT-005-0-WR013-02-2</b>	<b>G 1/4 A</b>				<b>26,2</b>	<b>19</b>	<b>68,5</b>	<b>11</b>		<b>160</b>
	CT-005-0-WR017-02-2	G 3/8 A				26,2	19	69,5	12		170
	CT-005-0-WR021-02-2	G 1/2 A				26,2	22	72,5	15		190
	CT-005-0-VR013-02-2	G 1/4 A			6	26,2	19	68,5	11		160
	CT-005-0-VR017-02-2	G 3/8 A			6	26,2	19	69,5	12		170
	CT-005-0-D0614-02-2	M 14 x 1,5			6	26,2	19	67,5	10		160
	CT-005-0-DV008-02-2	M 14 x 1,5			6	26,2	19	89,5	32		180
	CT-005-0-L0612-02-2	M 12 x 1,5	L	6	4	26,2	19	67,5	10		160
	CT-005-0-L0814-02-2	M 14 x 1,5	L	8	6	26,2	19	67,5	10		160
	CT-005-0-L1016-02-2	M 16 x 1,5	L	10	8	26,2	19	68,5	11		160
	CT-005-0-L1218-02-2	M 18 x 1,5	L	12	10	26,2	19	68,5	11		160
	CT-005-0-S1018-02-2	M 18 x 1,5	S	10	6	26,2	19	68,5	12		170
	CT-005-0-S1220-02-2	M 20 x 1,5	S	12	8	26,2	22	69,5	12		180
	CT-005-0-LV008-02-2	M 14 x 1,5	L	8	6	26,2	19	89,5	32		180
	CT-005-0-XX211-02-2	M 16 x 1,5	L	10	8	26,2	19	89,5	32		190
	Verschlussnippel / Self sealing adaptor	<b>CT-005-0-WR513-02-2</b>	<b>G 1/4</b>				<b>26,2</b>	<b>19</b>	<b>67,5</b>	<b>13</b>	
CT-005-0-WR517-02-2		G 3/8				26,2	19	68,5	14		170
CT-005-0-SL006-02-2		6 mm				26,2	19	82,5	25		160
CT-005-0-SL009-02-2		9 mm				26,2	19	87,5	30		160
CT-005-0-SL011-02-2		11 mm				26,2	19	87,5	30		170
CT-005-0-SL013-02-2		13 mm				26,2	19	87,5	30		180
<b>CT-005-2-WR013-02-2</b>		<b>G 1/4 A</b>				<b>26</b>	<b>19</b>	<b>54</b>	<b>11</b>	<b>22</b>	<b>72</b>
CT-005-2-WR017-02-2		G 3/8 A				26	22	55	12	22	77
CT-005-2-WR021-02-2	G 1/2 A				26	22	58	15	22	97	
CT-005-2-VR013-02-2	G 1/4 A			6	26	19	54	11	22	72	
CT-005-2-VR017-02-2	G 3/8 A			6	26	19	55	12	22	77	
CT-005-2-D0614-02-2	M 14 x 1,5			6	26	19	53	10	22	72	
CT-005-2-DV008-02-2	M 14 x 1,5			6	26	19	75	32	22	87	
CT-005-2-L0612-02-2	M 12 x 1,5	L	6	4	26	19	53	10	22	67	
CT-005-2-L0814-02-2	M 14 x 1,5	L	8	6	26	19	53	10	22	72	

	<b>Bestellnummer</b> <b>Part number</b> <small>kurzfristig lieferbar</small> <small>available at short notice</small>	<b>Anschluss A</b> <b>Connection A</b>	<b>Reihe</b> <b>Series</b>	<b>Rohr AD</b> <b>Pipe OD</b>	<b>DN</b>	<b>d</b>	<b>SW</b>	<b>l</b>	<b>t</b>	<b>n</b>	<b>Gewicht</b> <b>Weight (g)</b>	
Verschlussnippel / Self sealing adaptor	CT-005-2-L1016-02-2	M 16 x 1,5	L	10	8	26	19	54	11	22	72	
	CT-005-2-L1218-02-2	M 18 x 1,5	L	12	10	26	19	54	11	22	72	
	CT-005-2-S1018-02-2	M 18 x 1,5	S	10	6	26	19	55	12	22	77	
	CT-005-2-S1220-02-2	M 20 x 1,5	S	12	8	26	22	55	12	22	87	
	CT-005-2-LV008-02-2	M 14 x 1,5	L	8	6	26	19	75	32	22	87	
	CT-005-2-XX211-02-2	M 16 x 1,5	L	10	8	26	19	75	32	22	97	
	<b>CT-005-2-WR513-02-2</b>	<b>G 1/4</b>					<b>26</b>	<b>19</b>	<b>53</b>	<b>13</b>	<b>22</b>	<b>85</b>
	CT-005-2-WR517-02-2	G 3/8					26	22	54	14	22	82
	CT-005-2-SL006-02-2	6 mm					26	19	68	25	22	67
	CT-005-2-SL009-02-2	9 mm					26	19	73	30	22	72
	CT-005-2-SL011-02-2	11 mm					26	19	73	30	22	77
	CT-005-2-SL013-02-2	13 mm					26	19	73	30	22	87
	SK-028-9-17325-AAAA-T015	Staubkappe Kupplung Dust cap coupling										
	SL-014-9-17325-AAAA-T022	Staubkappe Nippel Dust cap adaptor										
Verschlusskupplung / Self sealing coupling	<b>CT-007-0-WR017-02-2</b>	<b>G 3/8 A</b>				<b>32,7</b>	<b>25</b>	<b>78</b>	<b>12</b>		<b>260</b>	
	CT-007-0-WR021-02-2	G 1/2 A				32,7	24	81	15		270	
	CT-007-0-VR017-02-2	G 3/8 A			7	32,7	24	78	12		250	
	CT-007-0-D0816-02-2	M 16 x 1,5			8	32,7	24	77	11		260	
	CT-007-0-DV010-02-2	M 16 x 1,5			8	32,7	24	99,5	33,5		270	
	CT-007-0-L1016-02-2	M 16 x 1,5	L	10	8	32,7	24	77	11		250	
	CT-007-0-L1218-02-2	M 18 x 1,5	L	12	10	32,7	24	77	11		250	
	CT-007-0-S1220-02-2	M 20 x 1,5	S	12	8	32,7	24	78	12		260	
	<b>CT-007-0-WR517-02-2</b>	<b>G 3/8</b>					<b>32,7</b>	<b>24</b>	<b>78</b>	<b>14</b>		<b>270</b>
	CT-007-0-WR521-02-2	G 1/2					32,7	27	81	17		290
	CT-007-0-SL009-02-2	9 mm					32,7	24	96	30		260
	CT-007-0-SL011-02-2	11 mm					32,7	24	96	30		260
	CT-007-0-SL013-02-2	13 mm					32,7	24	96	30		270
Verschlussnippel Self sealing adaptor	CT-007-2-WR013-02-2	G 1/4 A				26	19	53	11	27	73	
	<b>CT-007-2-WR017-02-2</b>	<b>G 3/8 A</b>				<b>26</b>	<b>19</b>	<b>54</b>	<b>12</b>	<b>27</b>	<b>78</b>	
	CT-007-2-WR021-02-2	G 1/2 A				26	22	57	15	27	88	

	<b>Bestellnummer</b> <b>Part number</b> <small>kurzfristig lieferbar</small> <small>available at short notice</small>	<b>Anschluss A</b> <b>Connection A</b>	<b>Reihe</b> <b>Series</b>	<b>Rohr AD</b> <b>Pipe OD</b>	<b>DN</b>	<b>d</b>	<b>SW</b>	<b>l</b>	<b>t</b>	<b>n</b>	<b>Gewicht</b> <b>Weight (g)</b>	
Verschlussnippel / Self sealing adaptor	CT-007-2-VR013-02-2	G 1/4 A			6	26	19	53	11	27	73	
	CT-007-2-VR017-02-2	G 3/8 A			6	26	19	54	12	27	78	
	CT-007-2-D0614-02-2	M 14 x 1,5			6	26	19	52	10	27	73	
	CT-007-2-DV008-02-2	M 14 x 1,5			6	26	19	74	32	27	93	
	CT-007-2-L0612-02-2	M 12 x 1,5	L	6	4	26	19	52	10	27	73	
	CT-007-2-L0814-02-2	M 14 x 1,5	L	8	6	26	19	52	10	27	73	
	CT-007-2-L1016-02-2	M 16 x 1,5	L	10	8	26	19	53	11	27	73	
	CT-007-2-L1218-02-2	M 18 x 1,5	L	12	10	26	19	53	11	27	73	
	CT-007-2-S1018-02-2	M 18 x 1,5	S	10	6	26	19	54	12	27	83	
	CT-007-2-S1220-02-2	M 20 x 1,5	S	12	8	26	22	54	12	27	93	
	CT-007-2-LV008-02-2	M 14 x 1,5	L	8	6	26	19	74	32	27	93	
	CT-007-2-XX211-02-2	M 16 x 1,5	L	10	8	26	19	74	32	27	103	
	CT-007-2-WR513-02-2	G 1/4				26	19	52	13	27	83	
	<b>CT-007-2-WR517-02-2</b>	<b>G 3/8</b>					<b>26</b>	<b>22</b>	<b>53</b>	<b>14</b>	<b>27</b>	<b>83</b>
	CT-007-2-SL009-02-2	9 mm					26	19	72	30	27	73
	CT-007-2-SL011-02-2	11 mm					26	19	72	30	27	73
	CT-007-2-SL013-02-2	13 mm					26	19	72	30	27	83
		SK-033-9-22328-AAAA-T017	Staubkappe Kupplung Dust cap coupling									
	SL-018-9-17325-AAAA-T028	Staubkappe Nippel Dust cap adaptor										
Verschlusskupplung Self sealing coupling	<b>CT-009-0-WR017-02-2</b>	<b>G 3/8 A</b>				<b>35,4</b>	<b>25</b>	<b>83</b>	<b>12</b>		<b>333</b>	
	CT-009-0-WR021-02-2	G 1/2 A				35,4	25	86	15		343	
	<b>CT-009-0-WR521-02-2</b>	<b>G 1/2</b>				<b>35,4</b>	<b>27</b>	<b>86</b>	<b>17</b>		<b>283</b>	
	CT-009-0-SL013-02-2	13 mm				35,4	25	101	30		273	
Verschlussnippel Self sealing adaptor	<b>CT-009-2-WR017-02-2</b>	<b>G 3/8 A</b>				<b>28</b>	<b>25</b>	<b>68</b>	<b>12</b>	<b>30</b>	<b>130</b>	
	CT-009-2-WR021-02-2	G 1/2 A				28	25	71	15	30	140	
	<b>CT-009-2-WR521-02-2</b>	<b>G 1/2</b>				<b>30</b>	<b>27</b>	<b>71</b>	<b>17</b>	<b>30</b>	<b>180</b>	
	CT-009-2-SL013-02-2	13 mm				28	25	86	30	30	170	
	SK-035-9-24430-AAAA-T017	Staubkappe Kupplung Dust cap coupling										
	SL-020-9-24430-AAAA-T030	Staubkappe Nippel Dust cap adaptor										

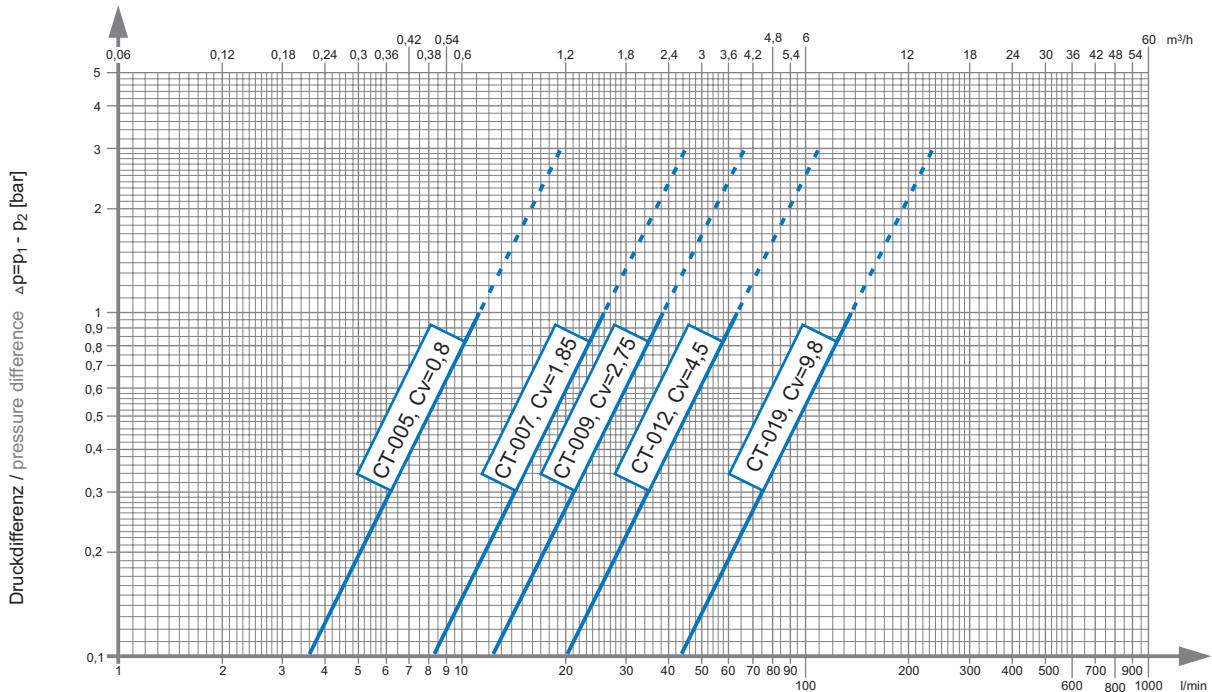
	Bestellnummer Part number kurzfristig lieferbar available at short notice	Anschluss A Connection A	Reihe Series	Rohr AD Pipe OD	DN	d	SW	l	t	n	Gewicht Weight (g)
	Verschlusskupplung / Self sealing coupling	<b>CT-012-0-WR021-02-2</b>	<b>G 1/2 A</b>				<b>40</b>	<b>32</b>	<b>80</b>	<b>15</b>	
CT-012-0-WR026-02-2		G 3/4 A				40	32	82	17		410
CT-012-0-WR033-02-2		G 1 A				40	32	86	20		470
CT-012-0-VR021-02-2		G 1/2 A			12	40	32	80	15		380
CT-012-0-VR026-02-2		G 3/4 A			12	40	32	82	17		400
CT-012-0-D1222-02-2		M 22 x 1,5			12	40	32	77	17		380
CT-012-0-DV015-02-2		M 22 x 1,5			12	40	32	104	39		430
CT-012-0-L1218-02-2		M 18 x 1,5	L	12	10	40	32	76	11		370
CT-012-0-L1522-02-2		M 22 x 1,5	L	15	12	40	32	77	12		380
CT-012-0-S1624-02-2		M 24 x 1,5	S	16	12	40	32	79	14		390
<b>CT-012-0-WR521-02-2</b>		<b>G 1/2</b>				<b>40</b>	<b>32</b>	<b>79</b>	<b>17</b>		<b>420</b>
CT-012-0-WR526-02-2		G 3/4				40	32	81	19		400
CT-012-0-SL016-02-2		16 mm				40	32	100	35		390
CT-012-0-SL019-02-2		19 mm				40	32	100	35		410
Verschlussnippel / Self sealing adaptor	<b>CT-012-2-WR021-02-2</b>	<b>G 1/2 A</b>				<b>40</b>	<b>32</b>	<b>76</b>	<b>15</b>	<b>30</b>	<b>260</b>
	CT-012-2-WR026-02-2	G 3/4 A				40	32	78	17	30	290
	CT-012-2-WR033-02-2	G 1 A				40	32	82	20	30	350
	CT-012-2-VR021-02-2	G 1/2 A			12	40	32	76	15	30	260
	CT-012-2-VR026-02-2	G 3/4 A			12	40	32	78	17	30	280
	CT-012-2-D1222-02-2	M 22 x 1,5			12	40	32	73	12	30	260
	CT-012-2-DV015-02-2	M 22 x 1,5			12	40	32	100	12	30	260
	CT-012-2-L1218-02-2	M 18 x 1,5	L	12	10	40	32	72	11	30	250
	CT-012-2-L1522-02-2	M 22 x 1,5	L	15	12	40	32	73	12	30	260
	CT-012-2-S1624-02-2	M 24 x 1,5	S	16	12	40	32	75	14	30	270
	<b>CT-012-2-WR521-02-2</b>	<b>G 1/2</b>				<b>40</b>	<b>32</b>	<b>78</b>	<b>17</b>	<b>30</b>	<b>300</b>
	CT-012-2-WR526-02-2	G 3/4				40	32	80	19	30	280
	CT-012-2-SL016-02-2	16 mm				40	32	96	35	30	270
	CT-012-2-SL019-02-2	19 mm				40	32	96	35	30	290
	SK-040-9-35442-AAAA-T017	Staubkappe Kupplung Dust cap coupling									
	SL-022-9-35442-AAAA-T030	Staubkappe Nippel Dust cap adaptor									

	<b>Bestellnummer</b> <b>Part number</b> <small>kurzfristig lieferbar</small> <small>available at short notice</small>	<b>Anschluss A</b> <b>Connection A</b>	<b>Reihe</b> <b>Series</b>	<b>Rohr AD</b> <b>Pipe OD</b>	<b>DN</b>	<b>d</b>	<b>SW</b>	<b>l</b>	<b>t</b>	<b>n</b>	<b>Gewicht</b> <b>Weight (g)</b>	
Verschlusskupplung / Self sealing coupling	<b>CT-019-0-WR026-02-2</b>	<b>G 3/4 A</b>				<b>58</b>	<b>46</b>	<b>128</b>	<b>17</b>		<b>1390</b>	
	CT-019-0-WR033-02-2	G 1 A				58	46	131	20		1420	
	CT-019-0-VR026-02-2	G 3/4 A			19	58	46	128	17		1380	
	CT-019-0-VR033-02-2	G 1 A			19	58	46	131	20		1420	
	CT-019-0-DV022-02-2	M 30 x 1,5			19	58	46	156	45		1470	
	CT-019-0-L2230-02-2	M 30 x 1,5	L	22	20	58	46	125	14		1380	
	CT-019-0-S2536-02-2	M 36 x 2	S	25	20	58	46	129	18		1410	
	<b>CT-019-0-WR526-02-2</b>	<b>G 3/4</b>					<b>58</b>	<b>46</b>	<b>122</b>	<b>19</b>		<b>1440</b>
	CT-019-0-WR533-02-2	G 1					58	46	126	23		1430
	CT-019-0-SL019-02-2	19 mm					58	46	146	35		1400
	CT-019-0-SL025-02-2	25 mm					58	46	151	40		1420
	CT-019-0-SL028-02-2	28 mm					58	46	156	45		1470
	Verschlussnippel / Self sealing adaptor	<b>CT-019-2-WR026-02-2</b>	<b>G 3/4 A</b>				<b>52</b>	<b>46</b>	<b>99</b>	<b>17</b>	<b>44</b>	<b>570</b>
		CT-019-2-WR033-02-2	G 1 A				52	46	102	20	44	600
CT-019-2-VR026-02-2		G 3/4 A			19	52	46	99	17	44	570	
CT-019-2-VR033-02-2		G 1 A			19	52	46	102	20	44	600	
CT-019-2-DV022-02-2		M 30 x 1,5			19	52	46	127	45	44	650	
CT-019-2-L2230-02-2		M 30 x 2	L	22	20	52	46	96	14	44	550	
CT-019-2-S2536-02-2		M 36 x 2	S	25	20	52	46	100	18	44	590	
<b>CT-019-2-WR526-02-2</b>		<b>G 3/4</b>					<b>52</b>	<b>46</b>	<b>93</b>	<b>19</b>	<b>44</b>	<b>620</b>
CT-019-2-WR533-02-2		G 1					52	46	97	23	44	610
CT-019-2-SL019-02-2		19 mm					52	46	117	35	44	580
CT-019-2-SL025-02-2		25 mm					52	46	122	40	44	590
CT-019-2-SL028-02-2		28 mm					52	46	127	45	44	660
		SK-058-9-47455-AAAA-T020	Staubkappe Kupplung Dust cap coupling									
		SL-035-9-44450-AAAA-T046	Staubkappe Nippel Dust cap adaptor									



**Leistungsdiagramm / Performance diagram**

Durchflusswerte Cv: Messung in Anlehnung an DIN IEC 534 mit Medium Wasser bei 20 °C / Flow rates Cv: test acc. to DIN IEC 534 with water at 20 °C



WALTHER-PRÄZISION 10/2009 • Änderungen vorbehalten • WKA

**Varianten und Zubehör**



Staubkappen und Staubstecker aus PUR  
Dust caps and dust plugs made of PUR



**CT-019-0-Z02**  
mit Kunststoffscheiben zur Wärmeisolation  
with plastic discs for heat insulation



**CT-019-0-GG**  
mit Ringgriffen zur leichteren Handhabung  
with ring grips for easier handling



**CT-019-0-Z03**  
als Nottrennkupplung über Zugseil-Auslösung  
as emergency release coupling, release via traction rope

**WALTHER-PRÄZISION**  
**Carl Kurt Walther GmbH & Co. KG**

Hausadresse / Head office:  
Westfalenstraße 2  
42781 Haan, Germany  
Telefon: +49 (0) 21 29 567-0  
Telefax: +49 (0) 21 29 567-450

Postadresse / Postal address:  
Postfach 420444  
42404 Haan, Germany  
eMail: info@walther-praezision.de  
Internet: www.walther-praezision.de

